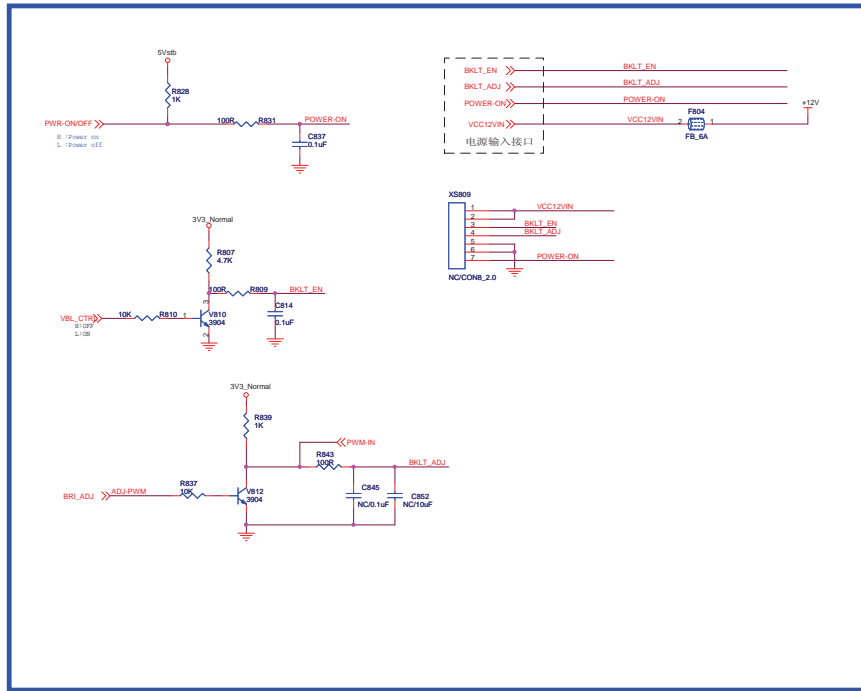
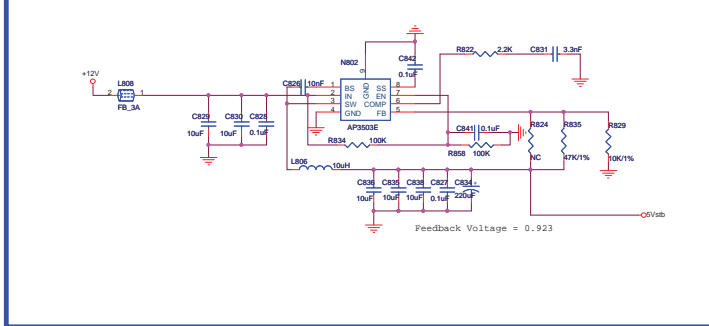


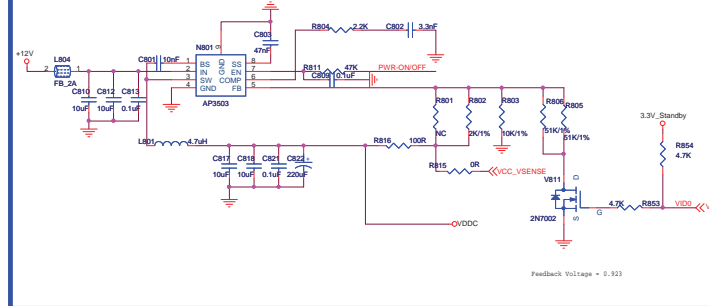
POWER INPUT



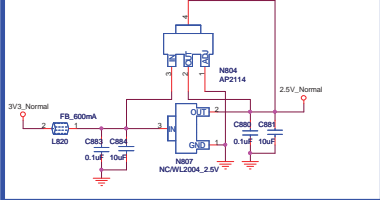
12V to 5Vstb



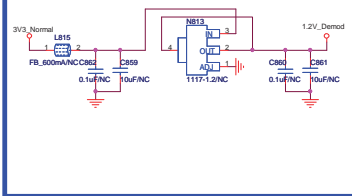
1.2V FOR 6A800C CORE



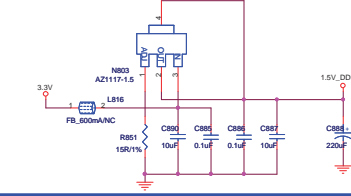
2.5V_Normal



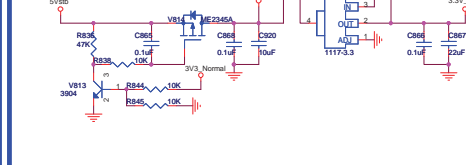
1.2V DEMOD



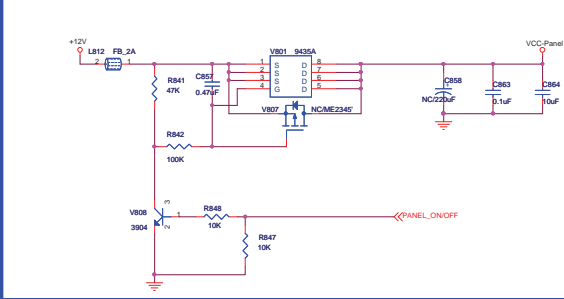
DDR3 1.5V



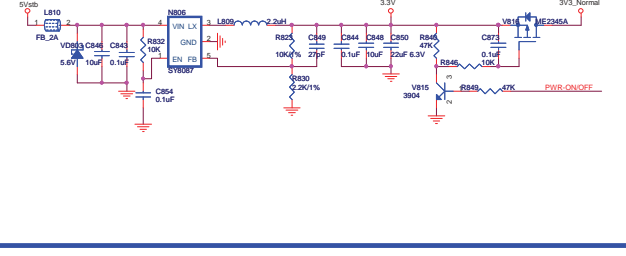
3V3 TUNER



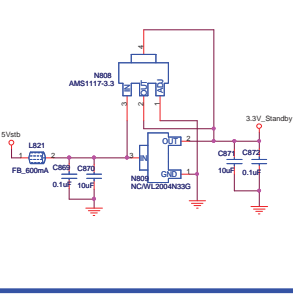
PANEL POWER



3V3_Normal

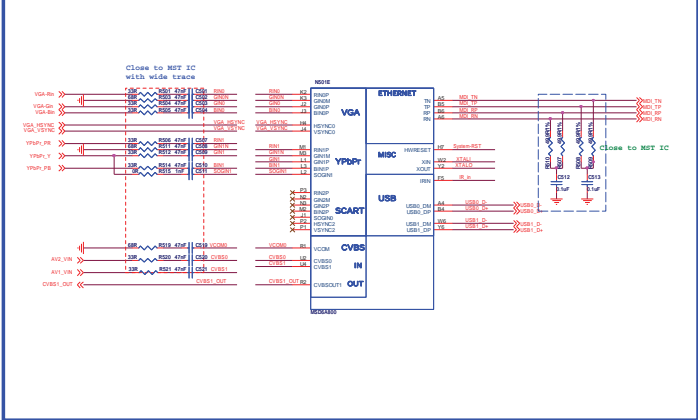


+3.3V STANDBY POWER

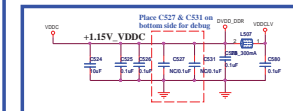
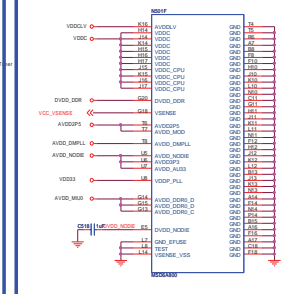
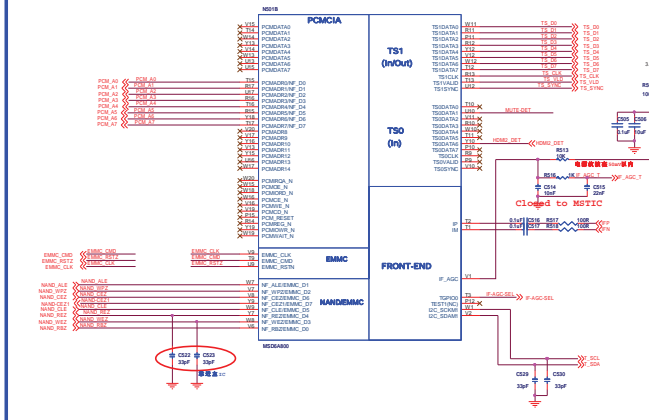


				拟制	
				审核	
标记	数量	更改单号	签名	日期	
					01.System Power
					第 1 张

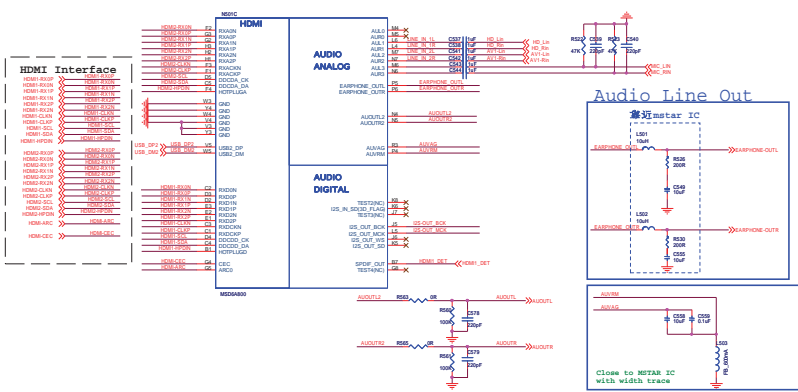
video



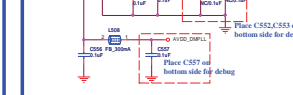
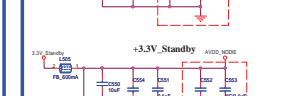
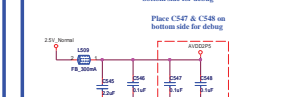
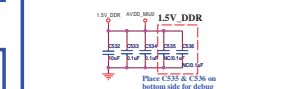
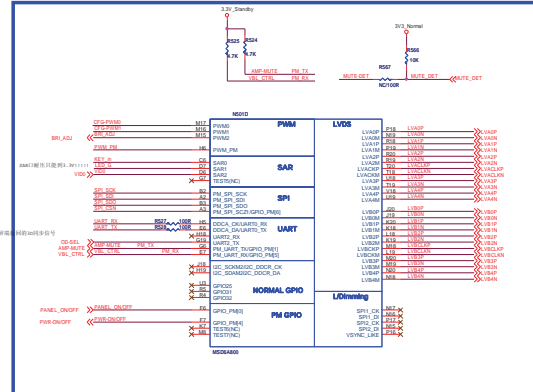
NAND & CI & TS & Front End



HDMI & Audio



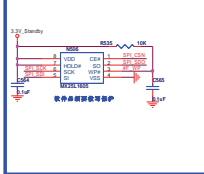
GPIO & LVDS



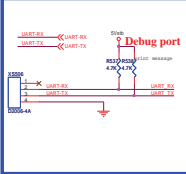
Mode Selection



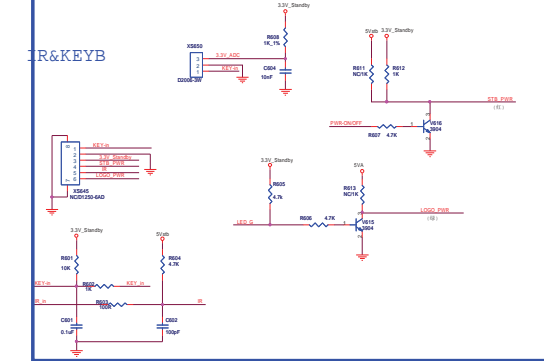
FLASH



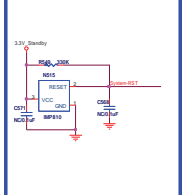
DEBUG



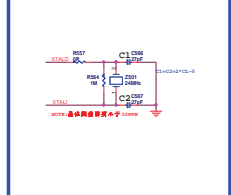
LED IR KEY



RESET

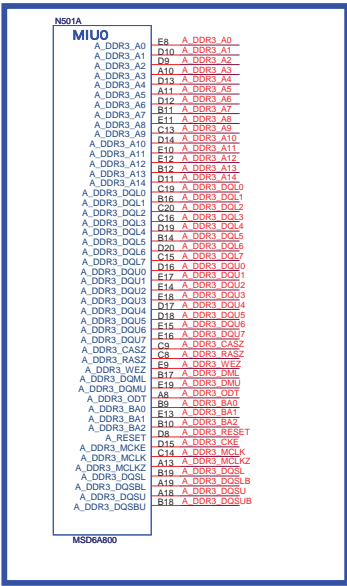


Crystal

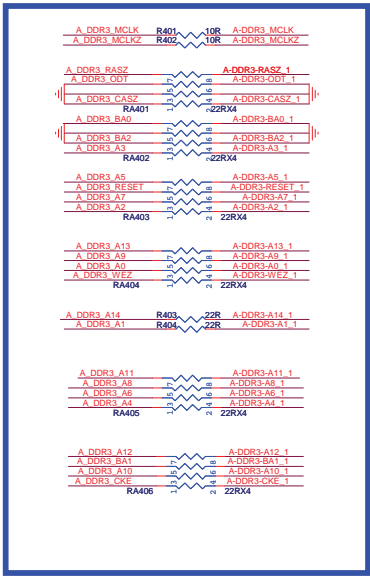


制 图	02_MSD6A800C
审 核	
标 记 数 据 库 更 改 号 字 样 日 期	第 2 页

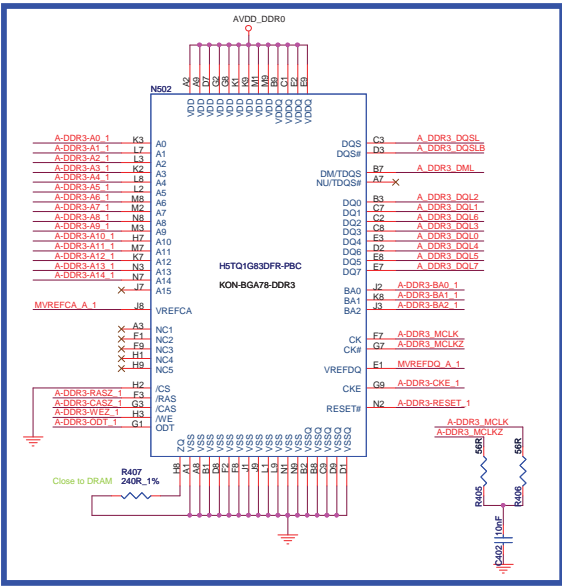
MSD MIU



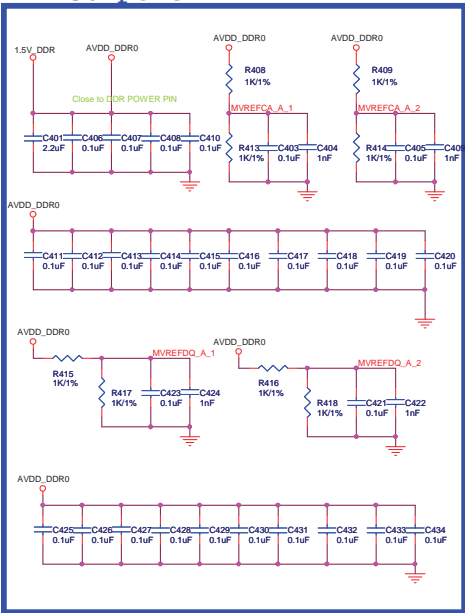
MIU0 connect



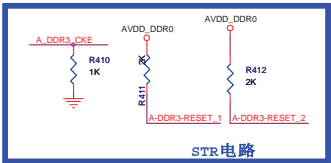
MIU0



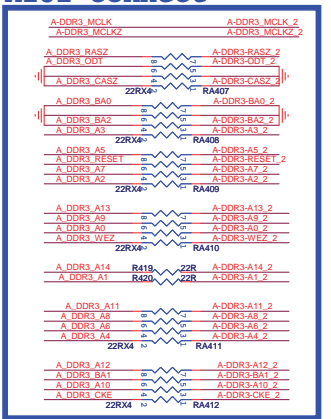
MIU0 power



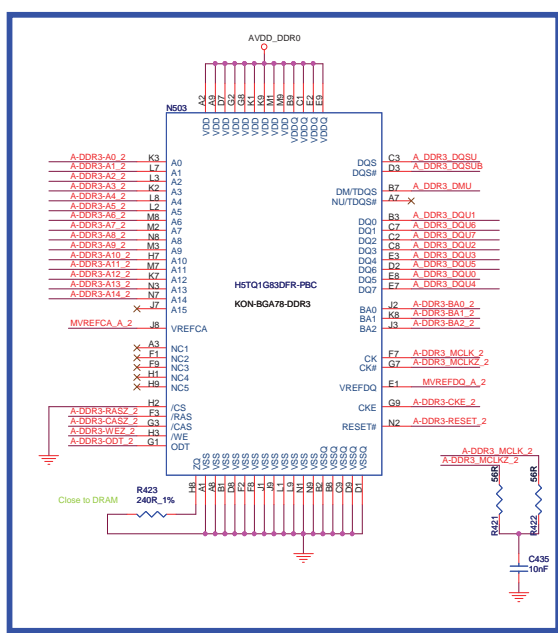
STR



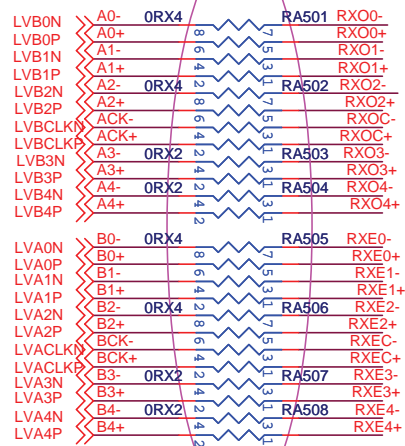
MIU1 connect



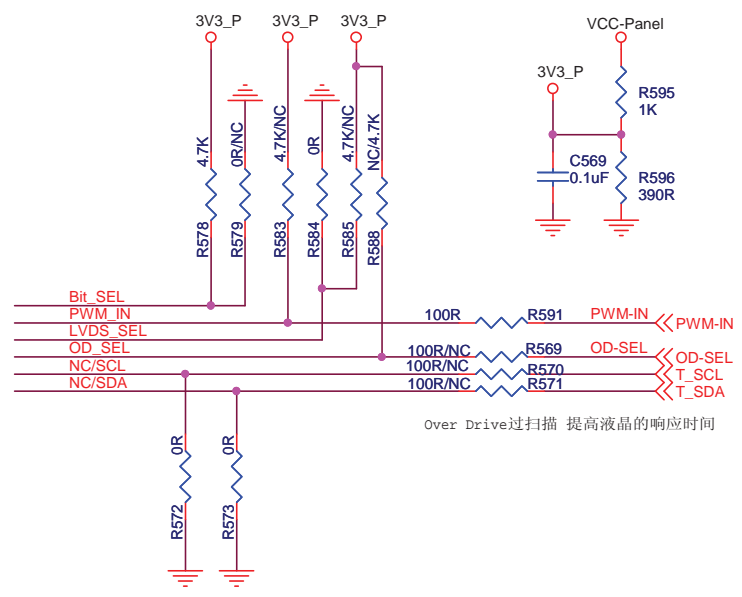
MIU1



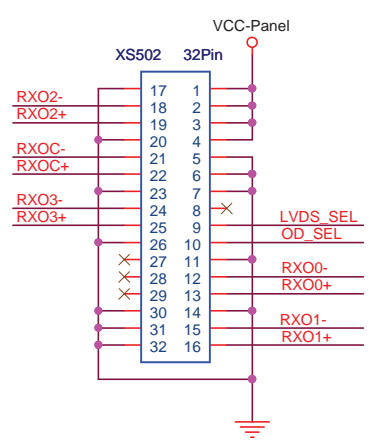
				拟制	
				审核	
					03. Dram
标记	数量	更改单号	签名	日期	第 3 张



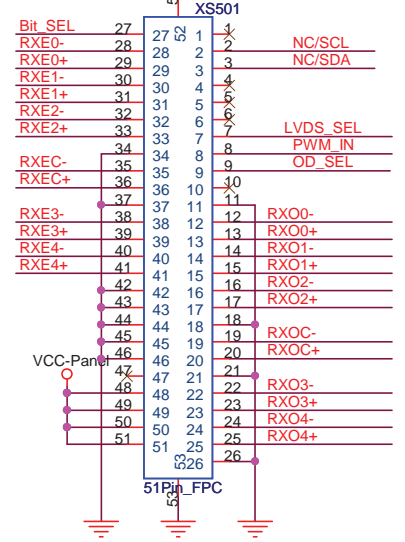
靠近6A800C放置



奇美 BOE 标清 FFC



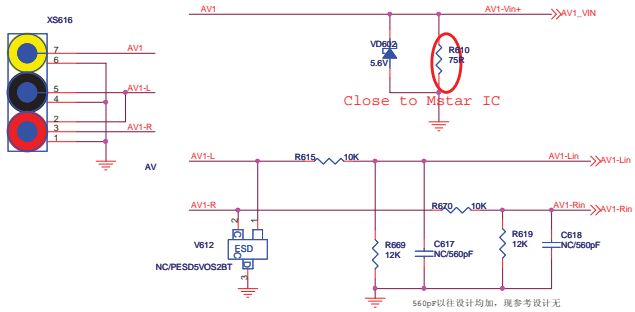
高清FFC



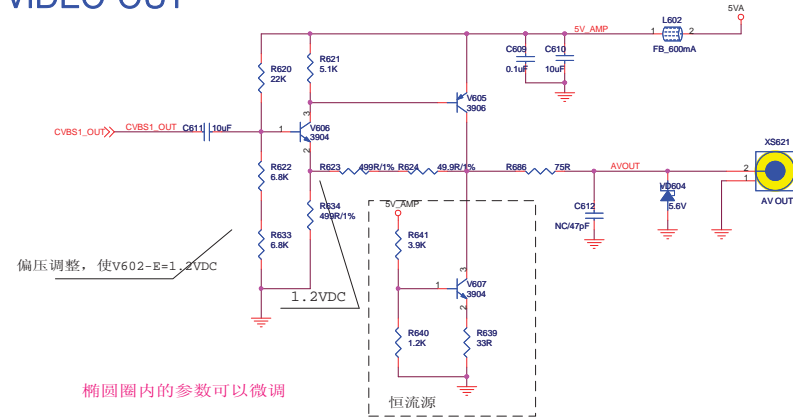
					拟制	
					审核	
标记	数量	更改单号	签名	日期		

04. LVDS

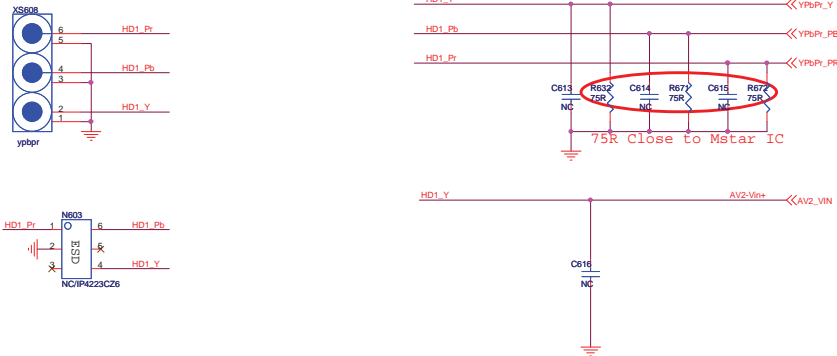
AV1 IN



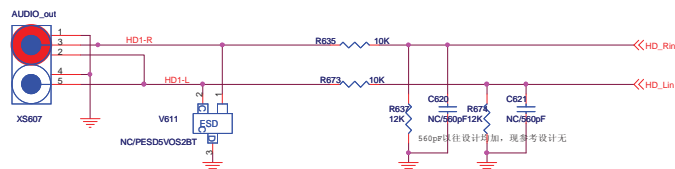
VIDEO OUT



YPbPr/AV2

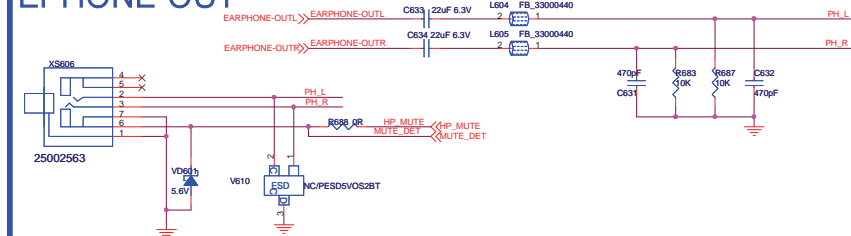


Audio IN



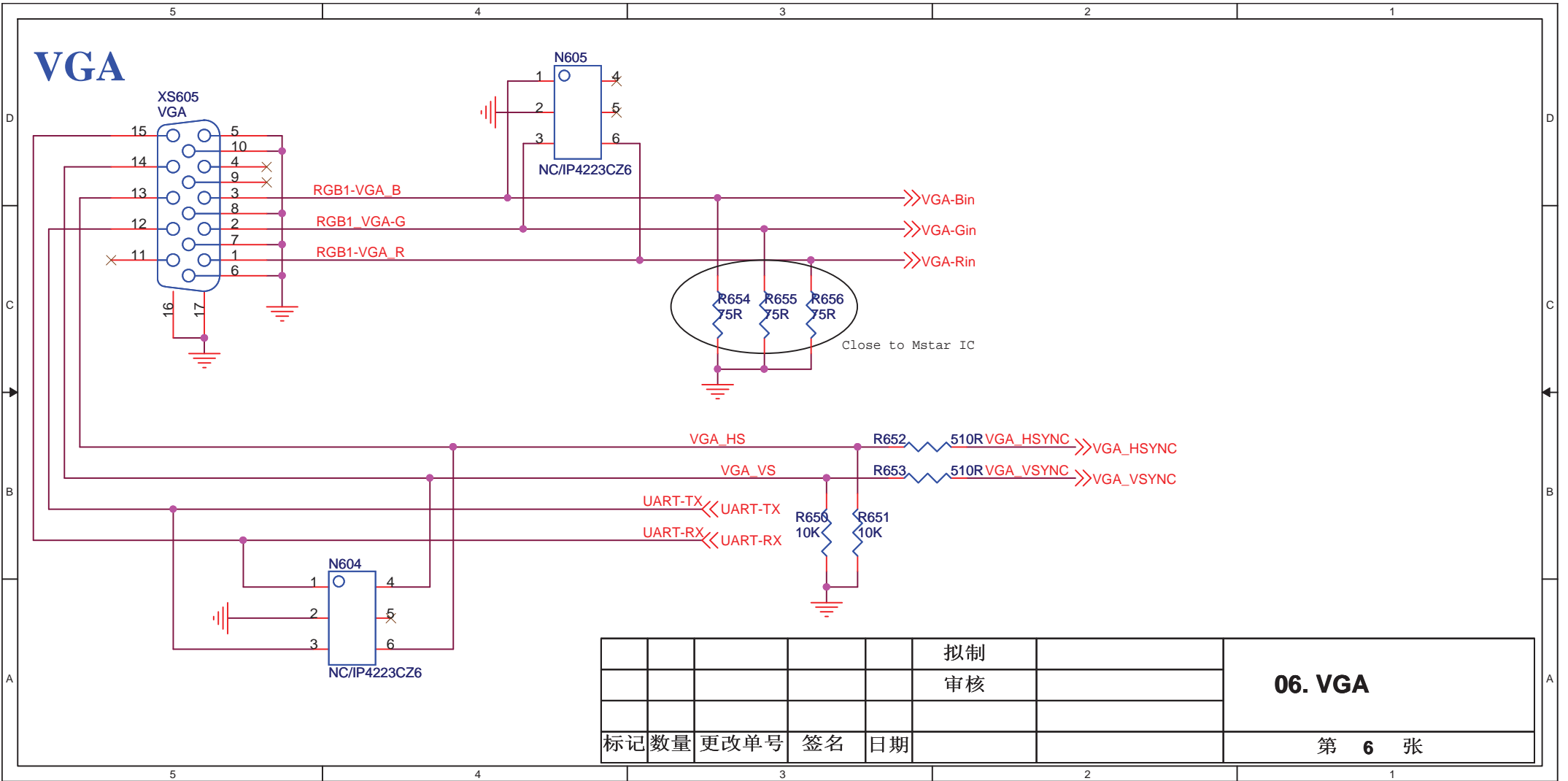
Keep A_GND trace with Signal.
Keep Spacing for L/R channel.
Keep trace width(12mil+).

EPHONE OUT



				拟制	
				审核	
					05. Video
标记数量	更改单号	签名	日期		第 5 张

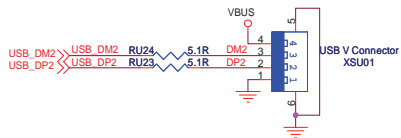
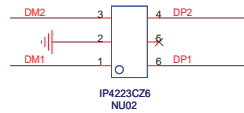
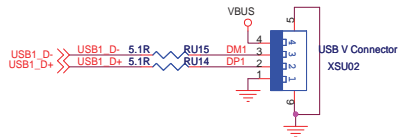
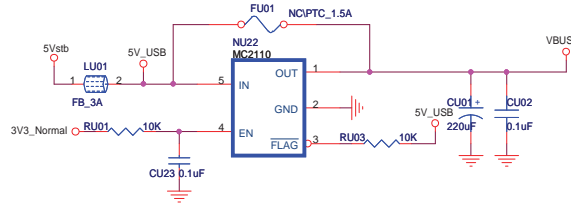
VGA



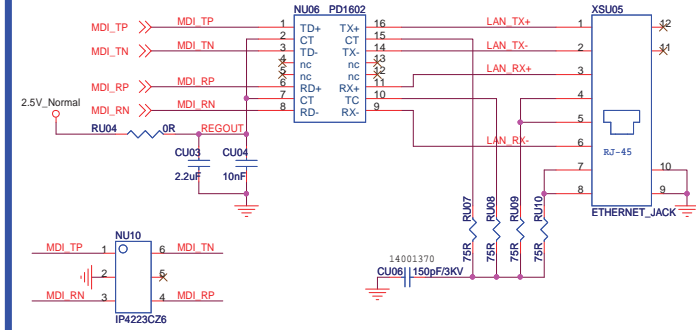
					拟制		06. VGA
					审核		
标记	数量	更改单号	签名	日期			第 6 张

USB

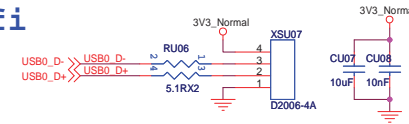
1.5A Switch



Ethernet

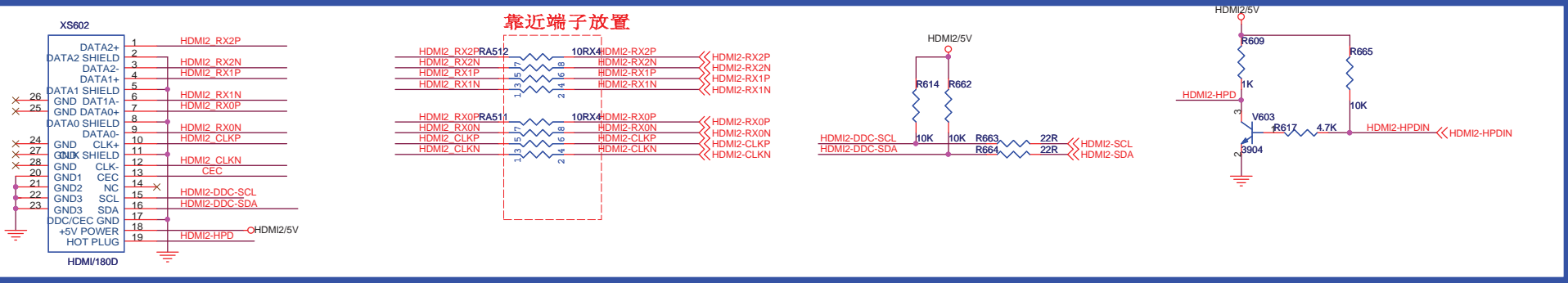


Wifi

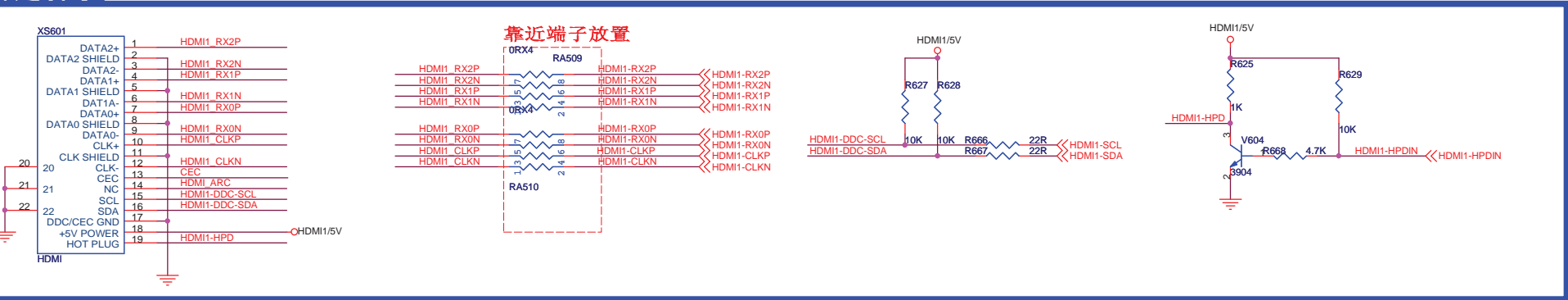


					拟制		07. USB&Ethernet
					审核		
标记	数量	更改单号	签名	日期			第 7 张

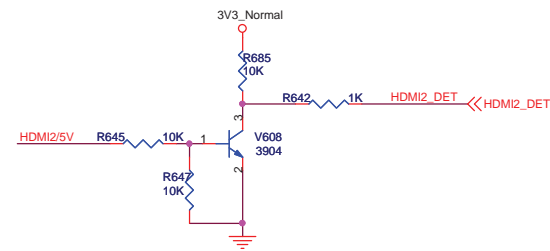
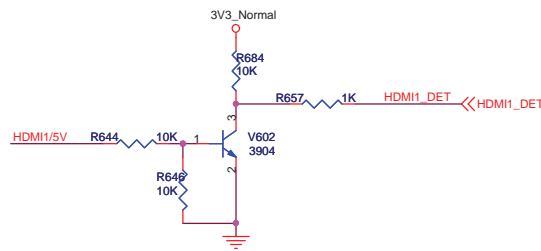
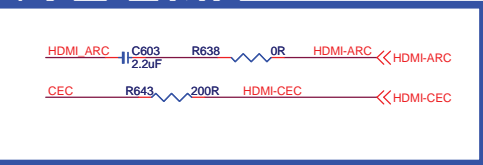
HDMI2



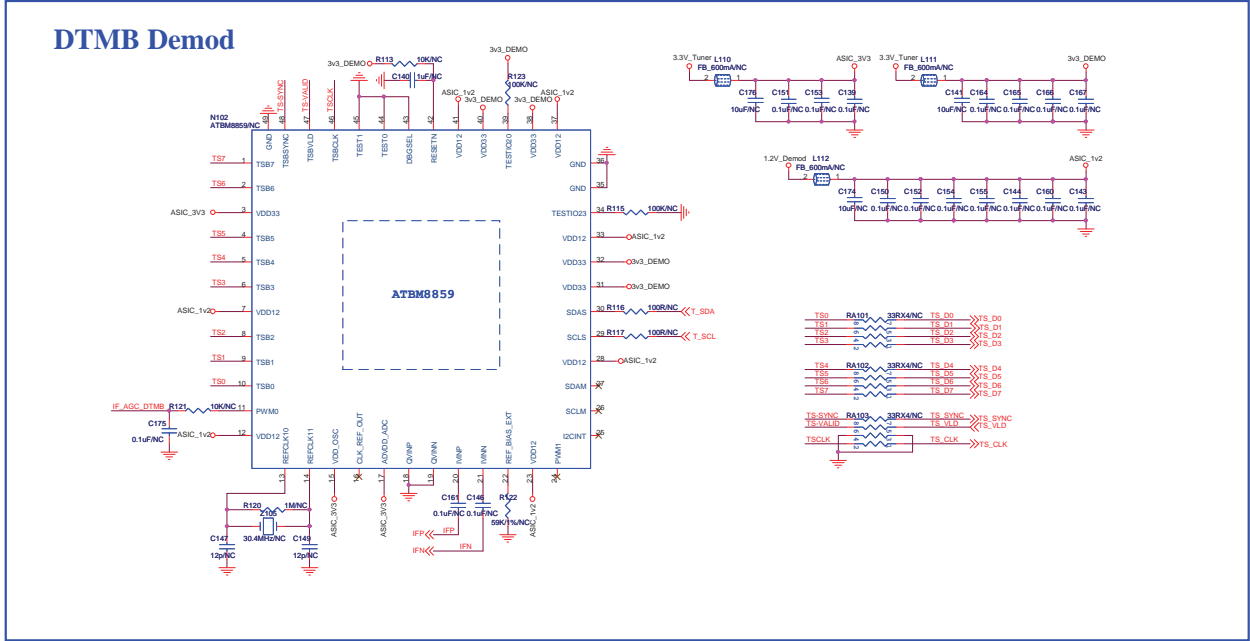
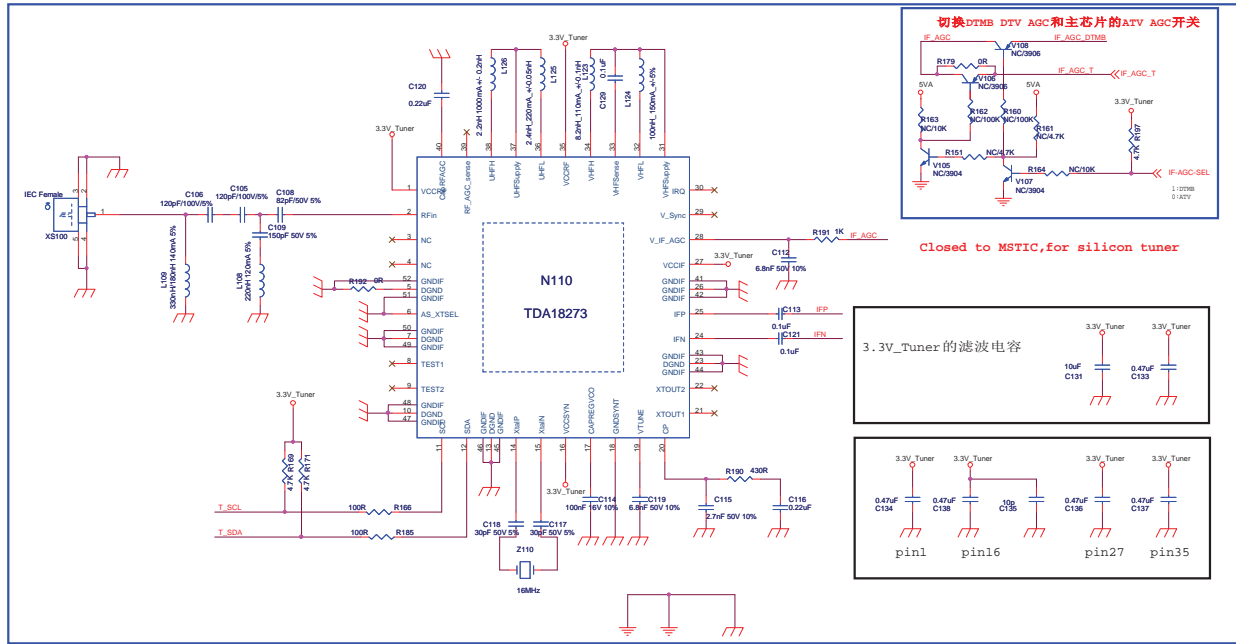
HDMI1



CEC & ARC

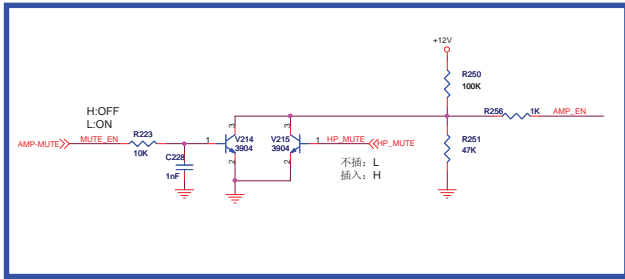


					拟制	
					审核	
						08. HDMI
标记	数量	更改单号	签名	日期		第 8 张

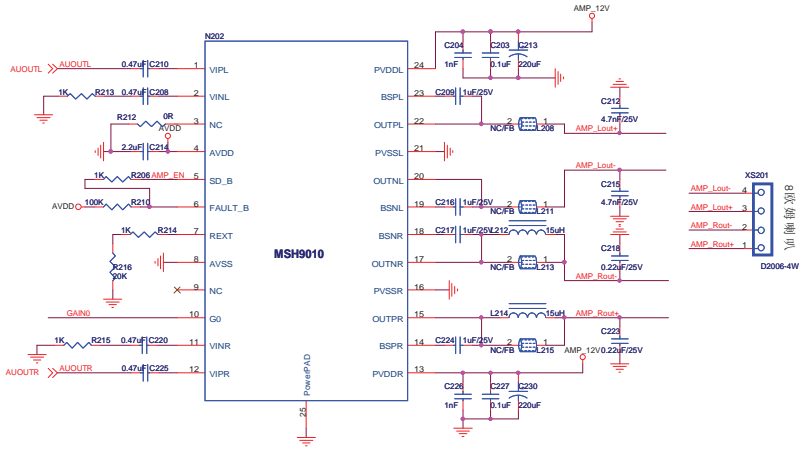


				拟制	
				审核	
标记数量	更改单号	签名	日期		09. Tuner&Demo
					第 9 张

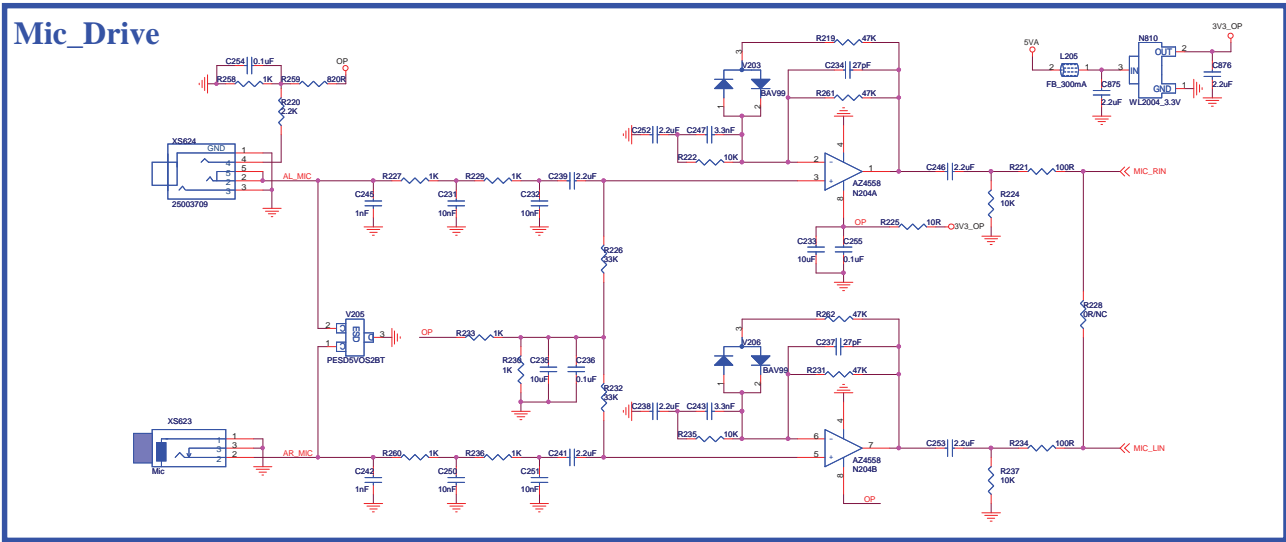
MUTE Control



AMP



Mic_Drive



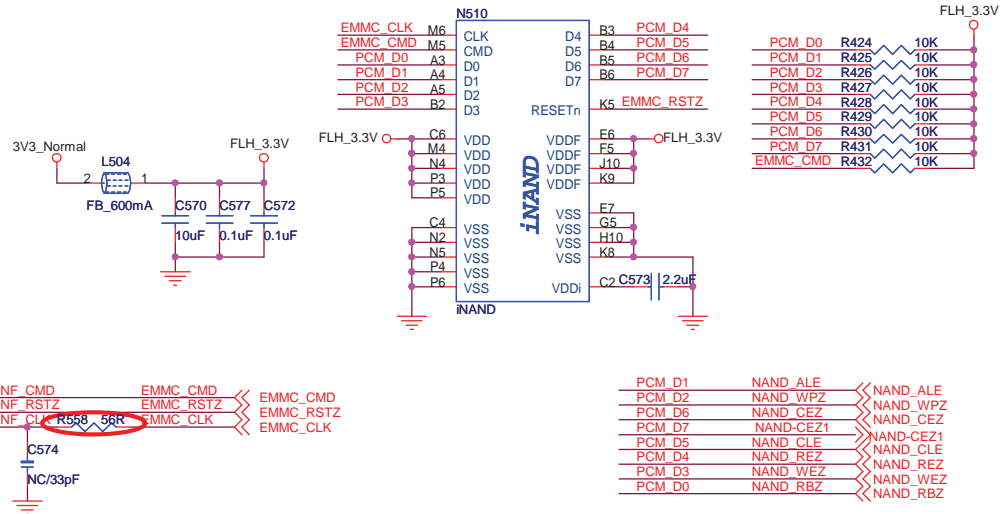
拟制				
审核				
标记	数量	更改单号	签名	日期

10. Amplify

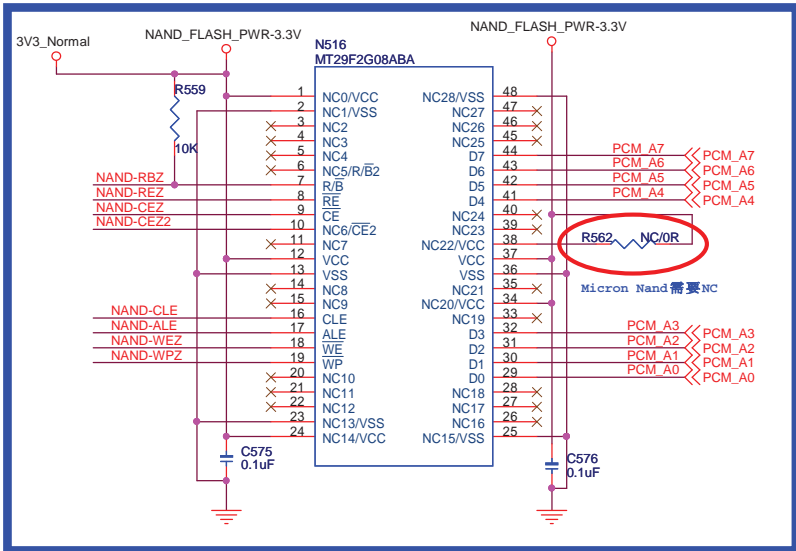
第 10 张

iNAND FLASH

iNAND FLASH



NAND FLASH

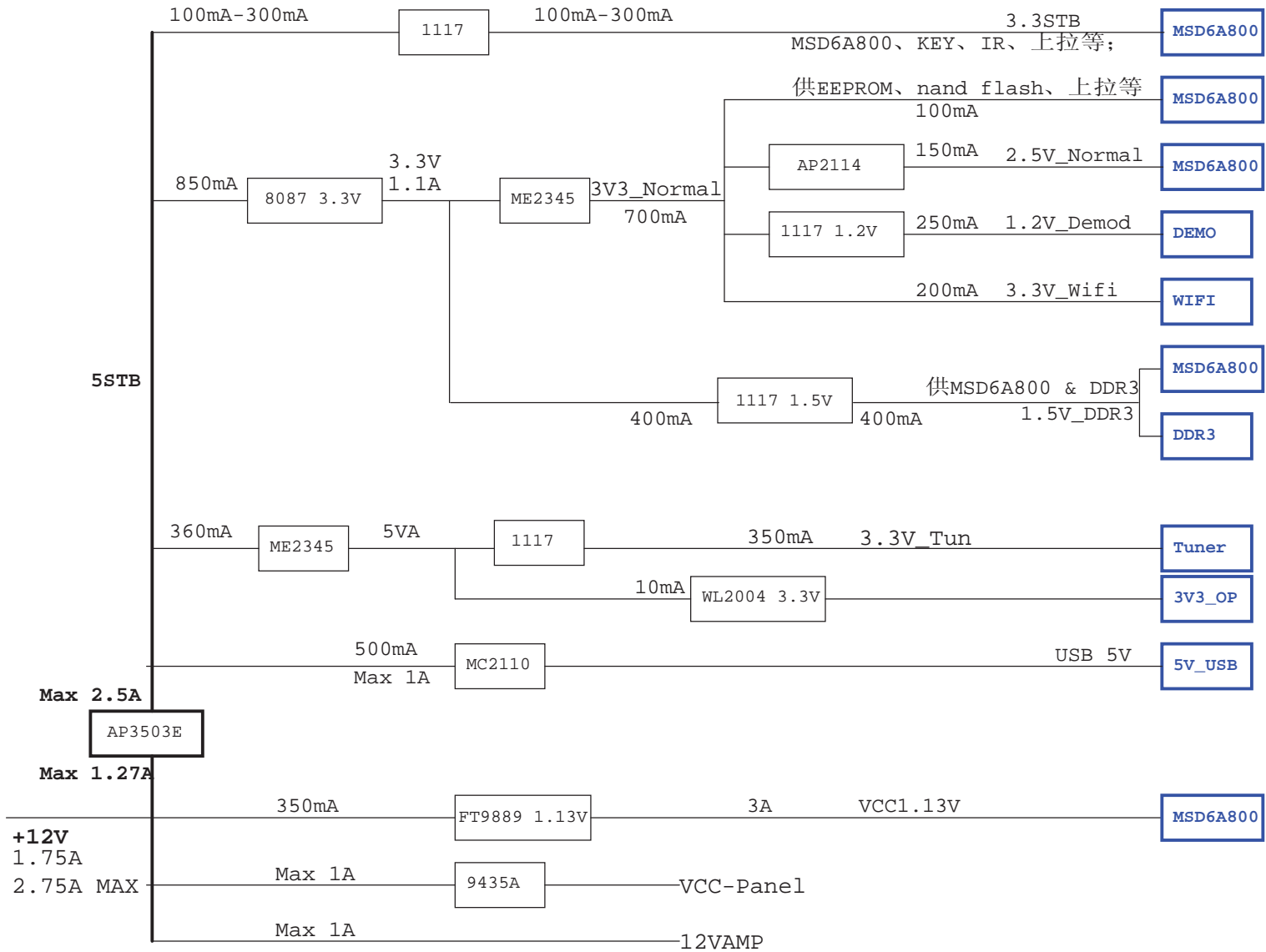


					拟制	
					审核	
标记	数量	更改单号	签名	日期		

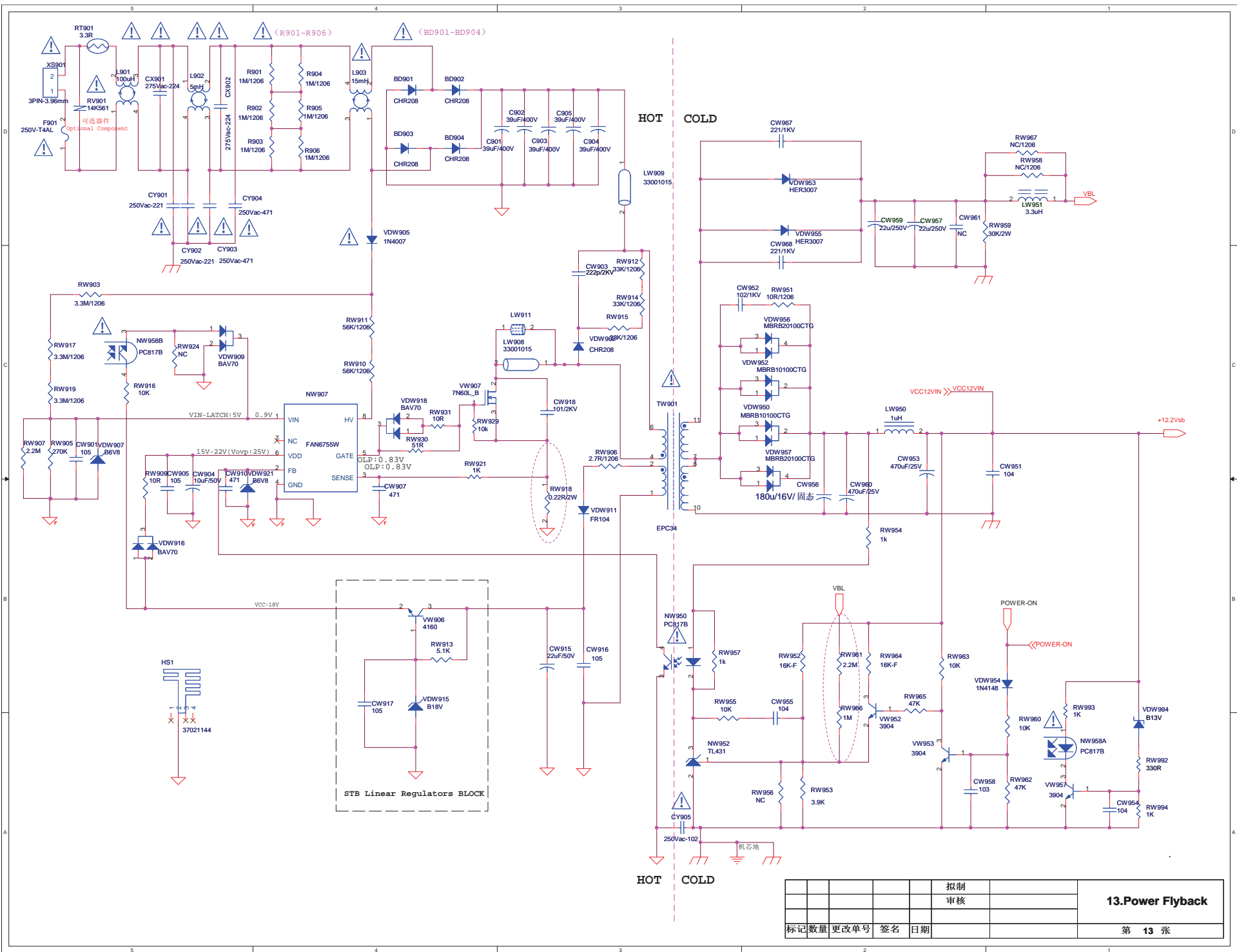
11. NAND

第 11 张

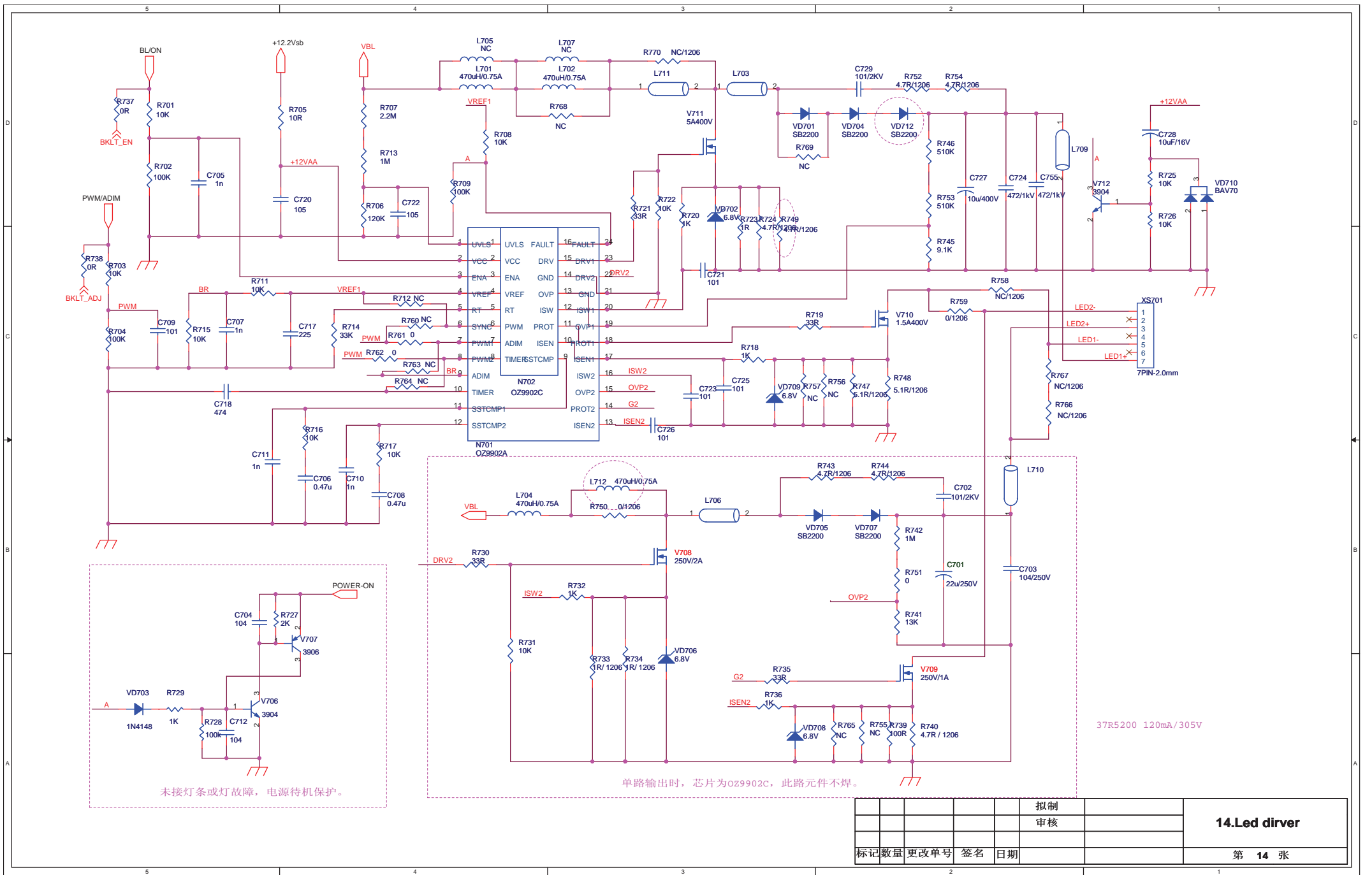
6A800C电源框图



					拟制		12.Power Block
					审核		
标记	数量	更改单号	签名	日期			
							第 12 张



				拟制		13.Power Flyback
				审核		
标记	数量	更改单号	签名	日期		



- 5-10 删除BL_AJD的5V上拉
- 5-11 R828改为10K,R807改为4.7K,R839改为1K
- 5-14 增加L816,删除N206及相关电路,更改MUTE耳机电路
- 5-21 删除Camera电路
5VA换成V814后产生
删除L807
LU01上拉变成5VSTB
- 5-30 删除XS644, XS651
删除RU16, RU17, 增加RU14, RU15
网络UBS2_DM改为USB0_D-
网络USB2_DP改为USB0_D+
删除HUB
更新主IC
HDMI口对调
- 0608 C537, C538, C541, C542更改为0402 1uF
R854上拉改为3.3V_standby
V811改为2N7002
L819改为L822
删除R675、R676、R677、R678、R679、R680、R681、R682、R658、R659、R626、R630、R631、R660、R636、R661
增加RA511、RA512、RA509、RA510
增加C110, C111
R834, R858去掉NC
- 6-12 删除R857
L806改成6*6, R591改为NC
- 6-18 R828改为1K
增加NAND
- 6-26 增加C122, C123
增发XS621封装
- 7-03 USB1_D-, USB1_D+反了, 对调
去掉ON_USB, 增加CU23
C803改为47nF, R811改为47K
- 8-03 增加L509,
C547, C548从NC改为0.1uF
3V3_Normal电路更改, 增加V816等
删除L822
增加N807
- 8-30 3.3V OP改为5VA供电
- 9-11 R212改为0欧, R549改为330K
- 2013-1-14 更改F804封装
删除C847
删除L811

							15.Revision
标记	数量	更改单号	签名	日期			第 15 张